

食品の鮮度を保つ冷水を大量・連続供給

食品用コンパクト冷水機

# テクノチラー

食品の鮮度維持や製造に不可欠の  
クリーンな冷水を大量、連続供給

## 1 省スペース

業界一のコンパクト設計ですから、せまい場所にも設置可能な省スペース型チラーです。特注仕様の天板にすることにより、作業台として使用することも可能です。

※お客様のニーズに合わせて、空冷式と水冷式があります。

## 2 7~15°Cの冷水を連続供給

※テクノチラーには、2°Cまで冷却できるタイプもあり、使用範囲が幅広くなりました。

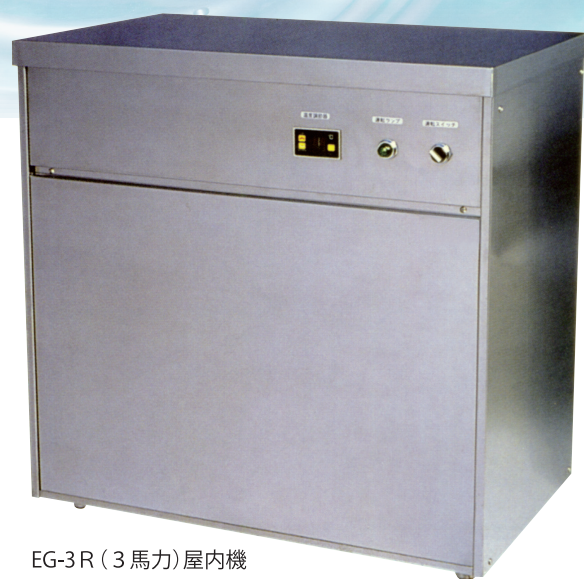
## 3 屋外設置タイプもご用意

店内やバックヤード内にスペースがとれない場合にも、屋外設置タイプで冷水供給が可能になりました。

※お客様のニーズに合わせた豊富な機能を、ご用意いたしました。

## 4 冷オゾン水対応

冷水供給装置「テクノチラー」にオゾン発生装置「テクノクリーン」を組み合わせれば、食品の洗浄殺菌と鮮度維持に効果を発揮する高い殺菌能力を持つ冷水（オゾン水）が作れます。



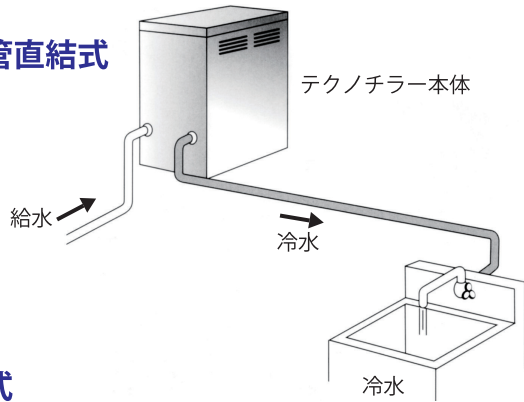
EG-3R (3馬力) 屋内機



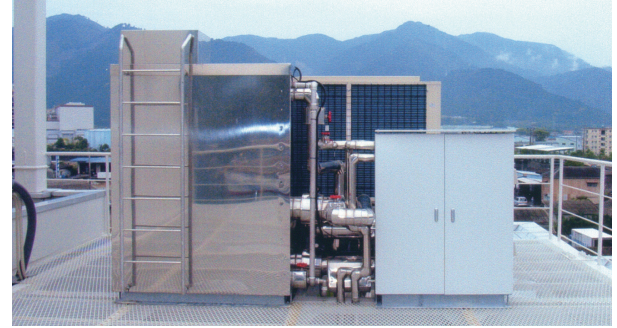
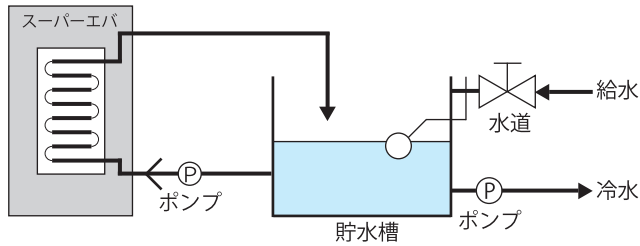
※天板特注仕様

◆設置例

●水道管直結式



●循環式



EG-80AT-O3 (80 馬力) 屋外一体型ユニット

◆仕様

●本体 (屋内機)

型式	圧縮機定格出力 (KW)	電源	本体寸法 (W×D×Hmm)
EG-3R (W)	全密閉 2.2	三相 200V	780×470×790
EG-5R (W)	全密閉 3.7	50/60Hz	1100×470×1100

●空冷コンデンサー

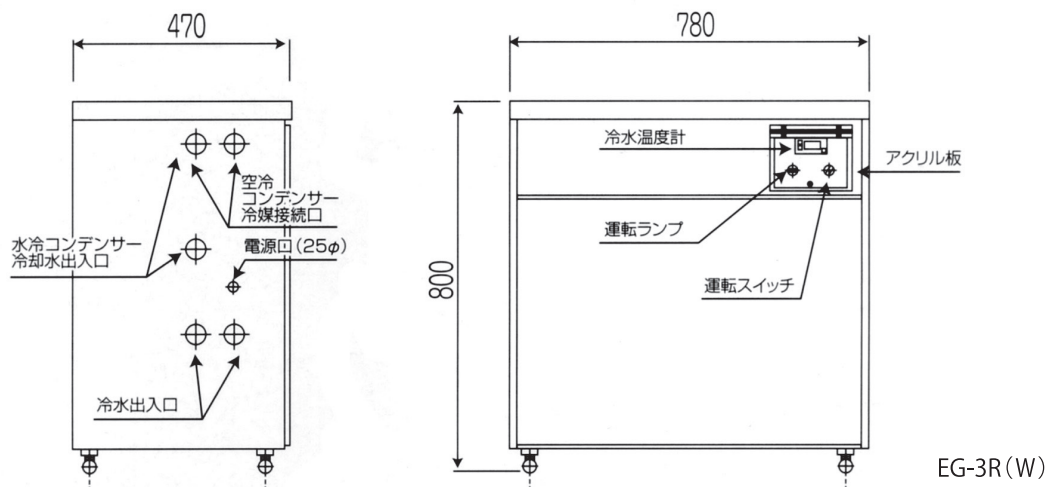
型式	本体寸法 (W×D×Hmm)	重量 (kg)	吹出形
EG-3R用	1050×345×530	38	横吹
EG-5R用	1000×500×800	67	上吹

冷媒 / R407C、R404A 他

蒸発器 / 外装ステンレスシェルアンドチューブ式・外装ステンレスタンクアンドチューブ式

冷水温度 / 7 ~ 15°C (0 ポイントも有)

\* (W) は水冷式



EG-3R (W)

製造販売元

**株式会社エコジニア**

本社 〒574-0014 大阪府大東市寺川3丁目4番9号  
TEL072-889-5444 FAX072-889-5445  
URL <http://ecogineer.co.jp>

東京営業所 〒132-0025 東京都江戸川区松江5丁目24番4号  
TEL03-6663-5553 FAX03-6663-5554

販売代理店